



テーマ名	光給電型光ファイバ無線伝送による無線基地局のバッテリーレス化と災害時の携帯電話通話機能持続への応用
組織名	国立大学法人電気通信大学 情報理工学研究科 松浦 基晴 准教授
技術分野	IT

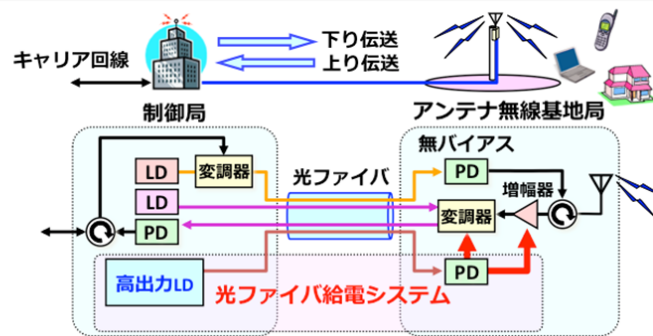
概要

光ファイバ無線は、電波干渉の影響を受けない光ファイバ伝送路を介して、大容量の信号データを伝送する技術です。本技術では、信号データとともに「高い光強度」で電力エネルギーを伝送（給電）することを可能にしました。災害時に携帯電話が通話不能になる大きな要因は、アンテナ無線基地局に備えているバッテリーが切れることにあります。本技術を用いて光ファイバを介して制御局から信号データの伝送とともに給電することで、基地局のバッテリーを不要にし、災害による停電時でも携帯電話の通話機能を持続できます。基地局構成の簡易化、設置コストの低減、メンテナンスが容易になるなどのメリットがあります。本技術の実用化に意欲がある企業を歓迎します。

簡略図

光給電型光ファイバ無線伝送による 無線基地局のバッテリーレス化と 災害時の携帯電話通話機能持続への応用

光給電型光ファイバ無線システム



光ファイバ伝送路には波長の異なる上り信号、下り信号、給電光が多重されている。給電光は制御局 (CS) に配備し、基地局 (BS) で電気エネルギーに変換され、変調器 (MOD) や増幅器 (LNM) の駆動電源として使用する。



光ファイバケーブルを通して信号の伝送とともに
高い光強度の電力エネルギーを伝送（給電）



背景

携帯電話の普及に伴って、制御局からの電波を携帯電話に繋げるための中継点として基地局が普及しています。

災害等が発生すると携帯電話が繋がらなくなることがありますが、その大きな問題は基地局のバッテリーが切れてしまうことにあります。

そこで本研究では、制御局から基地局への情報伝送を光ファイバケーブルとし、信号データの伝送とともに電力エネルギーを高い光強度で伝送（給電）することで、基地局をバッテリーレス化し、災害時にも携帯電話の通話機能を持続させることを目的に研究を行っています。

特に、給電光として最大 40W を入力できること、信号光にほとんど影響を与えないことが技術の特徴です。

本技術の活用・実用化に意欲がある企業を歓迎します。

技術内容

本技術は、光ファイバ（ダブルクラッド光ファイバを利用）に対し、情報伝送用の信号光とは別に波長が異なる給電用の光を注入しエネルギーを伝送する技術です。

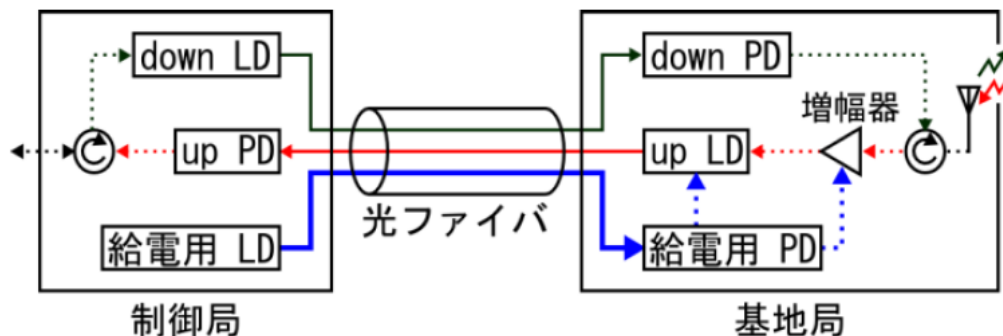
無線基地局へ応用するときの基本構成は以下の通りです。

制御局から基地局への下り伝送では、制御局に設置された下り伝送用光源（**down LD** : **down Laser-Diode**）によって光信号から電気信号に変換され、アンテナを通して無線通信が送信されます。

基地局側では、下り伝送用受光素子（**down PD** : **down Photo Diode**）によって光信号から電気信号に変換され、アンテナを通して無線信号が送信されます。

基地局から制御局への上り伝送では、アンテナから受信した無線信号が基地局に設置された上り伝送用光源（**up LD** : **Laser-Diode**）によって光信号が生成され、制御局へ伝送されます。

また、制御局側に給電用の高出力 LD を設置し、光ファイバを通して伝送された高強度給電光を PD で光電変換することにより、基地局の増幅器や変調器等に必要な電力をまかなっています。





技術・ノウハウの強み(新規性、優位性、有用性)
<p>1) 最大 40W の光強度を入力側から給電でき、出口側でも高効率で取り出すことが可能です。光強度の値 (最大 40W) は世界的に見てもトップレベルの数値です。</p> <p>2) 光給電を行っても、光ファイバに入力する信号光 (データ) にほぼ影響は無く、高い伝送特性を実現しています。</p> <p>3) 光ファイバ、変調器等の部品は既製品で対応でき、低コストです。</p>
連携企業のイメージ
<p>例えば下記の企業と連携可能です。</p> <p>1) 無線基地局の運用、設置、開発を行っている企業</p> <p>2) 光ファイバを用いた通信システムを開発・販売している企業</p> <p>3) 他、本技術の製品化・活用に意欲がある企業。</p>
技術・ノウハウの活用シーン(イメージ)
<p>災害時にも携帯電話の通話機能を持続させることが実現できます。</p> <p>また、RoF は無線信号の電波形式を考慮することなく、アンテナ基地局側に復調・同期回路等を必要としない簡易なシステム構成が可能となります。そのため、基地局構成の簡易化、設置コストの低減、メンテナンスが容易になるなどのメリットがあります。</p> <p>他、光ファイバを用いてセンサやカメラ機器等にデータを送信する用途があれば、本技術を用いることで給電を行うことができます。</p>
技術・ノウハウの活用の流れ
<p>本技術の活用や製品開発に興味がある方はお気軽にお問合せください。 実験データを交えてご紹介させていただきます。</p>
専門用語の解説
<p>【光ファイバ給電】 光ファイバケーブルを用いて、遠隔地のセンサや機器等の装置に電源を供給するシステムです。近年注目を集めている技術です。本技術では、高い光強度で給電できること、情報伝送を行うデータの品質にほとんど影響を与えないこと (高い伝送効率) に特徴があります。</p> <p>【RoF システム】 無線電波 (Radio) を光ファイバ (Fiber) の上 (on) で伝送することから、Radio on Fiber または Radio over Fiber と呼ばれ、RoF と略されます。</p>



携帯電話やテレビ放送は、電波を使って情報を伝送します。基地局や電波塔から出た電波は、迂余曲折しながらも携帯電話端末やテレビのアンテナに届き、音声やデータ、映像を届けます。しかし、電波は遮蔽物があると通らないため、電波塔から山を超えた山間部には地上波のテレビが届かなかつたり、トンネルや地下街で携帯電話が使えないことがあります。

光ファイバ無線は、そうした電波の不感地帯の解消に役立てられる技術です。光ファイバに無線信号をそのまま通し、遠隔地に送り届けます。例えば、電波塔から発射したテレビ放送の電波を光ファイバで山間部まで届けて、そこで再度電波として発信すると、電波を届けにくかった地域に低コストで電波を届けられるようになります。

電波で送られる無線信号を有線で届けるには、同軸ケーブルが使われていました。しかし、同軸ケーブルは特に高い周波数の電波の損失が大きく、携帯電話のような高い周波数の電波の伝送には向きません。光ファイバは幅広い周波数帯の信号を通せるだけでなく、減衰も少ない特徴があるため、遠隔地までの無線信号の伝送に適しています。

実際には、電波で送られた無線信号をアナログ変調して光信号の振幅情報に置き換え、光ファイバ上を伝送します。受信側では光ファイバから得た光信号を電波に変換して、アンテナなどを使って配信します。無線信号を有線で遠隔地に届けるにはデジタル変調する方法もありますが、光ファイバ無線はコストなどの面でメリットがあります。

従来は、CATVの幹線系などで用いられていましたが、近年の電気/光変換器の性能向上や価格低下により、適用範囲が広がってきました。テレビ放送や携帯電話の不感帯解消を目的に利用するケースも多く、設置が容易な光ファイバで無線信号を送れるため、携帯電話サービスをオフィスビルや地下街、地下鉄のトンネル内で利用できるような用途にも使われています。

お問合せ先

下記から御問合せください。

<http://www.open-innovation-portal.com/university/it/rof.html>